

**Housing:**

Free-cutting or forged carbon steel, Zinc plated

**Bearings:** mounted with GE..E(S)

**Greasing:**

d ≥ 15: fitted with hydraulic grease nipples

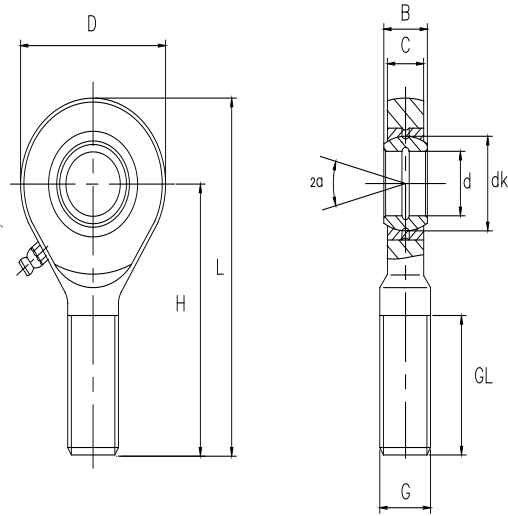
**Sliding contact surface:**

Steel/steel, requiring maintenance

杆端体: 碳钢, 车制件或精锻件, 镀白锌

轴承: 装配 GE..E(S) 轴承

渗油: d ≥ 15: 带油嘴



Bearing No.	Dimensions millimeters										Load ratings		Weight
型号	尺寸 mm										负荷		重量
	d	B	C	D	H	L	dk	G	GL	α	dyn.	stat.	
			max					6g	min		C (KN)	C <sub>0</sub> (KN)	≈kg
SA 5 E	5	6	4.5	21	36	46	10	M5	16	13	3.4	3.9	0.016
SA 6 E	6	6	4.5	21	36	46	10	M6	16	13	3.4	5.5	0.016
SA 8 E	8	8	6.5	24	42	54	13	M8	21	15	5.5	10	0.028
SA 10 E	10	9	7.5	28	48	62	16	M10	26	12	8.1	16	0.05
SA 12 E	12	10	8.5	34	54	71	18	M12	28	11	10.8	23	0.086
SA 15 ES	15	12	10.5	40	63	83	22	M14	34	8	17	32	0.14
SA 17 ES	17	14	11.5	46	69	92	25	M16	36	10	21.2	44	0.19
SA 20 ES	20	16	13.5	53	78	104.5	29	M20×1.5	43	9	30	60	0.32
SA 25 ES	25	20	18	64	94	126	35.5	M24×2	53	7	48	83	0.56
SA 30 ES	30	22	20	73	110	146.5	40.7	M30×2	65	6	62	110	0.89
SA 35 ES	35	25	22	82	140	181	47	M36×3	82	6	80	146	1.4
SA 40 ES	40	28	24	92	150	196	53	M39×3	86	7	100	180	1.8
SA 45 ES	45	32	28	102	163	214	60	M42×3	92	7	127	240	2.61
SA 50 ES	50	35	31	112	185	241	66	M45×3	104	6	156	290	3.45
SA 60 ES	60	44	39	135	210	277.5	80	M52×3	115	6	245	450	5.9
SA 70 ES	70	49	43	160	235	315	92	M56×4	125	6	315	610	8.2
SA 80 ES	80	55	48	180	270	360	105	M64×4	140	6	400	750	12

Male thread: for a left hand thread, add L (example: SAL..E(S))

外螺纹: 对左螺纹, 加 L (例如: SAL..E(S))